

V1.2

小尺寸红外热成像机芯

规格书

LC201

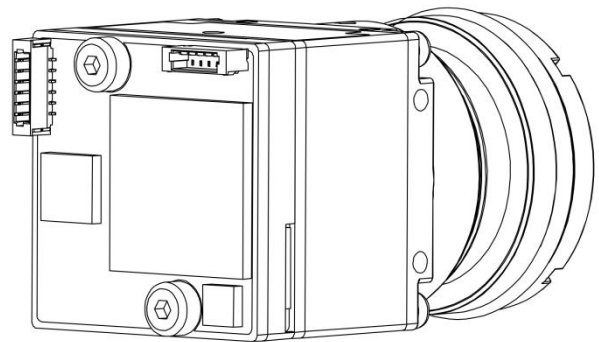
产品介绍

LC201 小尺寸红外热成像机芯，是为体积和功耗敏感的应用领域设计的新一代机芯，其采用 ASIC 方案开发设计，探测器使用非制冷 LWIR 氧化钒红外探测器，分辨率为 384x288 或 640x512。图像处理核心为单芯片专用红外 ARM+DSP 处理器，内置 2Gb 大容量 DDR，可以满足高分辨率和高帧率红外图像处理要求。本产品支持红外图像处理特定算法，包括但不限于 NUC，去坏点，AGC，时域去噪，空域去噪，伪彩等。

LC201 其尺寸仅有 22x22mm，重量轻，功耗低，集成度高，非常适合各种小型化设备的应用，例如无人机，安防监控，消防设备和工业检测等。LC201 具备 USB 和 CVBS 两类图像输出接口，且提供对应的专业 APP 供用户下载和使用。

主要特点

- ◆ 384x288/640x512 非制冷氧化钒红外探测器
- ◆ 支持 2D/3D-denoise，背景矫正，伪彩，DDE
- ◆ 支持 CVBS、USB（免驱 UVC 协议）输出
- ◆ 集成电子罗盘，支持防抖
- ◆ 专业 APP 软件，安卓/Windows/Mac
- ◆ 体积小，重量轻，功耗低
- ◆ 默认配套 9.1mm 焦距锗玻璃镜头，其他焦距可定制



应用场景

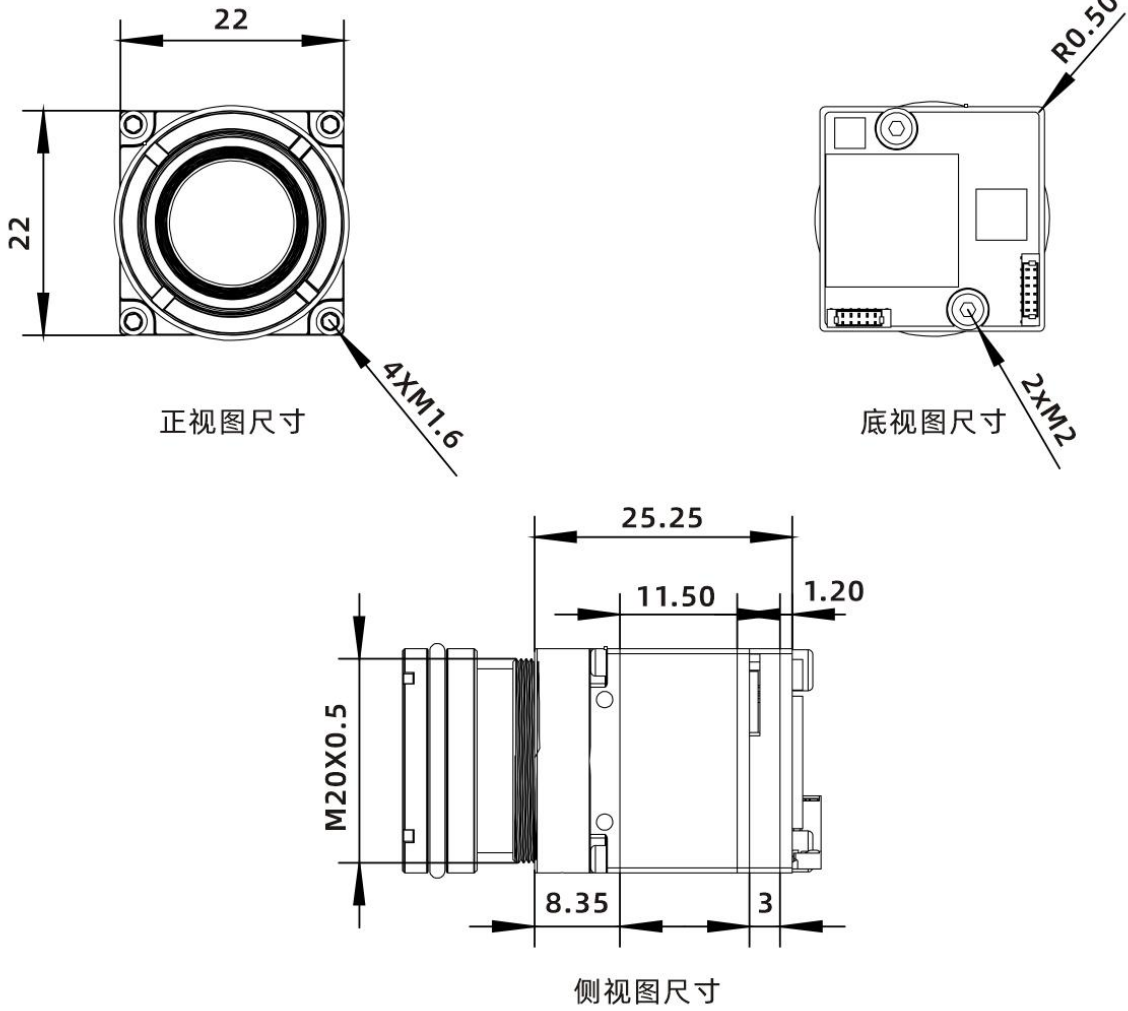
无人机、安防监控、头盔夜视，消防设备、工业检测和巡检机器人

产品参数

| | | | | |
|--------------|---|---|--|---|
| 产品型号 | LC201 | | | |
| 红外探测器 | | | | |
| 探测器类型 | 非制冷氧化钒红外探测器 | | | |
| 分辨率 | 384x288 | 640x512 | | |
| 帧率 | 25Hz/30Hz/50Hz | 25Hz/30Hz | | |
| 像元尺寸 | 12μm | | | |
| 响应波段 | 8 ~ 14μm | | | |
| 噪声等效温差(NETD) | ≤40mK @25°C,F#1.0 | ≤35mK @25°C,F#1.0 | | |
| 图像 | | | | |
| 图像处理 | OCC 矫正, 背景矫正, NUC, AGC, DDE | | | |
| 图像调节 | 2D/3D 去噪, 亮度, 对比度 | | | |
| 图像模式 | 黑热/白热/红热/蓝绿火焰/铁红/频谱 | | | |
| 无极变倍 | 1.0~4.0× | | | |
| CVBS 输出分辨率 | 720x576 PAL | | | |
| USB 输出分辨率 | 384x288 (YUV/MJPEG/RAW14 bits) | 640x512 (YUV/MJPEG/RAW14 bits) | | |
| 电气参数 | | | | |
| 供电电压 | 5-24V DC | | | |
| 供电电流 | <200mA | | | |
| 整机功耗 | <1W | | | |
| CVBS 信号幅度 | / | | | |
| 其他参数 | | | | |
| 光学镜头 | M20 x 0.5, 多种焦距可选 | | | |
| 尺寸 (含镜头) | 41x22x22mm | | | |
| 重量 (含镜头) | 31.3g | | | |
| 工作温度 | / | | | |
| 存储温度 | / | | | |
| 外观图 | 正视图 | 背视图 | 左视图 | 右视图 |
| |  |  |  |  |
| 接口定义 | 产品图例 | | USB 接口 | 电源+CVBS 接口 |
| |  | | <ol style="list-style-type: none"> 1. USB_5V 2. USB_DM 3. USB_DP 4. GND 5. KEY3 | <ol style="list-style-type: none"> 1. 5-24V 2. GND 3. CVBS_OUT 4. GND 5. TX 6. RX |

产品尺寸

单位: mm



深圳灵卡技术科技有限公司

☎ 0755-26405987/13928470627

🌐 www.link-card.com

✉ sales@link-card.com

📍 深圳市宝安区沙井中心路金达城大厦 8 楼 8L

