

V1.5

千兆网络红外机芯 A2T-ETH-Onvif

规格书

A2T-ETH-Onvif

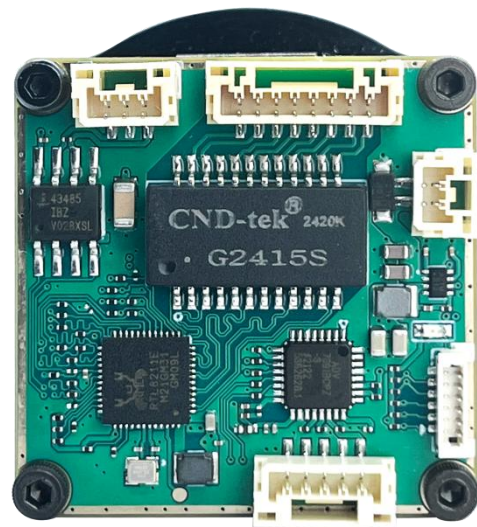
产品介绍

A2T-ETH-Onvif 是深圳灵卡技术针对工业控制和安防监控领域研发的一种红外热像仪。机芯采用 ASIC 单芯片设计,探测器使用非制冷氧化钒红外探测器,分辨率为 384x288 或 640x512,图像处理核心为单芯片专用红外 ARM+DSP 处理器,内置 2Gb 大容量 DDR。本产品支持红外图像处理特定算法,包括但不限于 NUC, 去坏点, AGC, 2D 降噪, 3D 降噪, 伪彩等。

A2T-ETH-Onvif 支持宽电压输入,集成度高,体积小,功耗低,支持快速启动,支持多种图像输出接口,便于用户集成。支持 UVC(USB 免驱)输出,供用户做数据分析;支持 AV 输出,方便工程安装实施;支持千兆网络以太网接口,集成 Onvif 标准协议;另外,集成 1 路 RS485 控制云台,可连接安防监控后端硬件平台,可用于辅助驾驶,工业控制和安防监控等领域。

主要特点

- ◆ 384x288/640x512 非制冷氧化钒红外探测器
- ◆ 支持自动快门和手动快门
- ◆ 集成电子罗盘和运动传感器
- ◆ 支持十字分化,电子变倍功能
- ◆ 图像色彩/色板/DDE/去噪声等参数可调
- ◆ 6-24V DC, 宽电压供电
- ◆ 网络输出, CVBS 输出, USB (UVC 免驱) 输出
- ◆ 集成 RS485 控制接口
- ◆ 千兆以太网接口



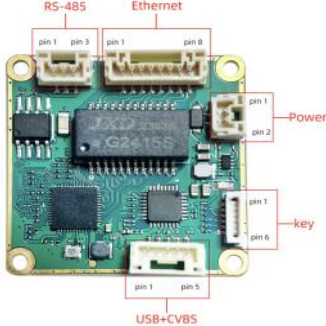
应用场景

辅助驾驶, 工业控制, 安防监控, 城市安防等领域

产品参数

	产品型号	A2T-ETH-Onvif	
红外探测器	探测器类型	非制冷氧化钒红外焦平面探测器	
	分辨率	384x288	640x512
	帧率	25Hz/30Hz/50Hz	25Hz/30Hz
	噪声等效温差 (NETD)	≤40mK @25°C,F#1.0	≤35mK @25°C,F#1.0
	像元间距	12μm	
	响应波段	8 ~ 14μm	
	主要功能	快门校正	自动/手动
图像模式		黑热/白热/红热/蓝绿火焰/铁红/频谱	
电子罗盘		支持	
运动传感器		支持	
十字分划		显示/隐藏/移动	
电子变倍		1x-4x	
按键		上键, 下键, 左键, 右键, 确认键	
接口	电源接口	6-24V DC	
	按键接口	上键, 下键, 左键, 右键, 确认键	
	视频输出接口	USB, CVBS	
	以太网接口	8 线千兆网	
	输出分辨率	CVBS	720x576/PAL
USB (UVC)		384x288	640x512
网络功能	网络协议	ONVIF/RTSP	
	平台接入	ONVIF/RTSP/HTTP/DHCP	
	云台控制	RS-485 (仅支持 PELCO-D 协议)	
	同时预览视频数	最大可支持 4 路	
电气参数	供电电压	6-24V DC	
	整机功耗	≤2W	≤2.5W
其他参数	光学镜头接口	M25 x 0.5, 多种焦距可选	
	尺寸(无镜头)	32 x 32 x 43.70mm	
	重量(无镜头)	59g	
	工作温度	-20°C~60°C	
	存储温度	/	
	湿度	/	

接口定义

产品图	RS-485	Ethernet	Power	Key	USB+CVBS
	1.RS485_B_D- 2.GND 3.RS485_A_D+	1.DD- 2.DD+ 3.DC- 4.DC+ 5.DB- 6.DB+ 7.DA- 8.DA+	1.GND 2.Power	1.Up 2.Left 3.Right 4.Down 5.OK 6.GND	1.USB_5V 2.USB_DM 3.USB_DP 4.GND 5.CVBS_OUT
连接器型号	BM03B-GHS-TB T	BM08B-GHS-TB T	BM02B-GHS-TB T	D0801WR-S-6P	BM05B-GHS-TB T

深圳灵卡技术科技有限公司

☎ 0755-26405987/13928470627

🌐 www.link-card.com

✉ sales@link-card.com

📍 深圳市宝安区沙井中心路金达城大厦 8 楼 8L

