

V1.2

## 工业红外热像仪

规格书

# A1T

## 产品介绍

---

A1T 系列是灵卡技术针对工业用途研发的一种红外热像仪，包含 HDMI，AHD/TVI/CVBS/CVI 和 SDI 三种输出格式的型号。机芯采用 ASIC 方案开发设计，探测器使用非制冷氧化钒红外探测器，分辨率为 384x288 或 640x512，图像处理核心为单芯片专用红外 ARM+DSP 处理器，内置 2Gb 大容量 DDR。本产品支持红外图像处理特定算法，包括但不限于 NUC，去坏点，AGC，时域去噪，空域去噪，伪彩等。

A1T 系列集成度高，体积小，功耗低，支持快速启动。其内置调参按钮，图像参数可调，USB (UVC 免驱) 输出 RAW14 bits 原始数据格式，供用户做数据分析，可用于辅助驾驶，工业控制和巡检机器人等领域。

## 主要特点

---

- ◆ 384x288/640x512 非制冷氧化钒红外探测器
- ◆ 支持自动快门和手动快门
- ◆ 集成电子罗盘和运动传感器
- ◆ 支持十字分化，电子变倍功能
- ◆ 集成通用按键，图像参数可调
- ◆ 5V 供电，Type-C 接口
- ◆ HDMI，AHD，SDI 输出
- ◆ USB (UVC 免驱) 输出
- ◆ 快速启动

## 应用场景

---

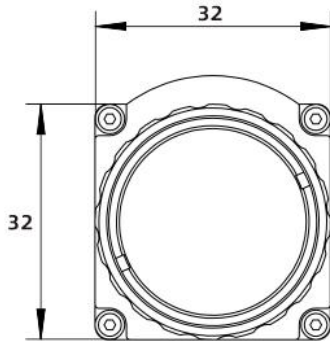
辅助驾驶，工业控制，巡检机器人，户外直播

## 产品参数

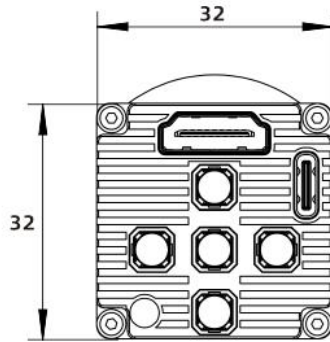
产品型号	A1T	
<b>红外探测器</b>		
探测器类型	非制冷氧化钒红外焦平面探测器	
分辨率	384x288	640x512
帧率	25Hz/30Hz/50Hz	25Hz/30Hz
噪声等效温差 (NETD)	≤40mK @25°C,F#1.0	≤35mK @25°C,F#1.0
像元间距	12μm	
响应波段	8~14μm	
<b>主要功能</b>		
快门校正	自动/手动	
图像模式	黑热/白热/红热/蓝绿火焰/铁红/频谱	
电子罗盘	支持	
运动传感器	支持	
十字分划	显示/隐藏/移动	
电子变倍	1.0~4.0x	
按键	上键, 下键, 左键, 右键, 确认键	
<b>输出信号</b>		
输出接口	A1T-HDMI	HDMI 接口, Type-C 接口
	A1T-AHD	MCX 接口, Type-C 接口
	A1T-SDI	MCX 接口, Type-C 接口
输出分辨率	A1T-HDMI	1024x768@50Hz
	A1T-AHD	720P/PAL
	A1T-SDI	720P/PAL
USB (UVC) 输出分辨率	384x288	640x512
<b>电气参数</b>		
供电接口	USB Type-C	
供电电压	5V DC	
整机功耗	1.2W	1.5W
<b>其他参数</b>		
光学镜头	标配 25mm 镜头, M25 x 0.5, 多种焦距可选	
尺寸(无镜头)	32x32x43.70mm	
重量(无镜头)	59g	
工作温度	-20°C~60°C	
存储温度	/	
湿度	/	

产品尺寸

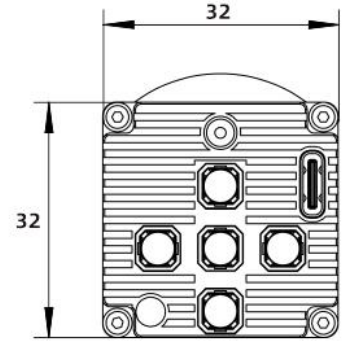
单位: mm



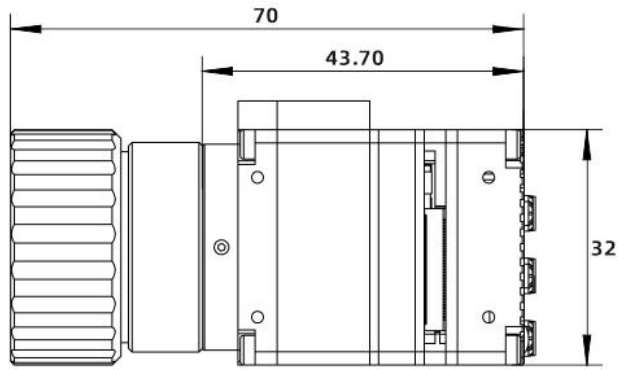
正面尺寸



A1T-HDMI背面尺寸



A1T-AHD/SDI背面尺寸



侧面尺寸

产品外观尺寸

深圳灵卡技术科技有限公司

0755-26405987/13928470627

www.link-card.com

sales@link-card.com

深圳市宝安区沙井中心路金达城大厦 8 楼 8L

