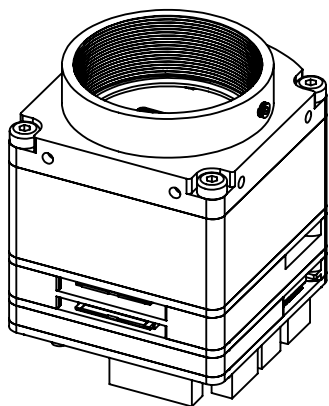
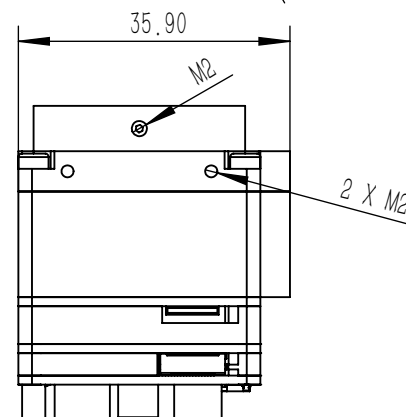
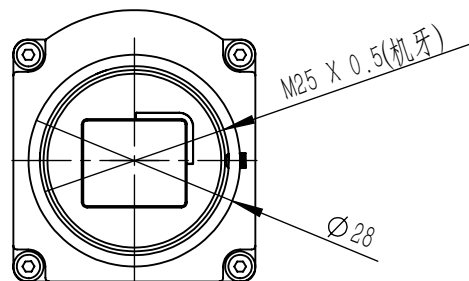
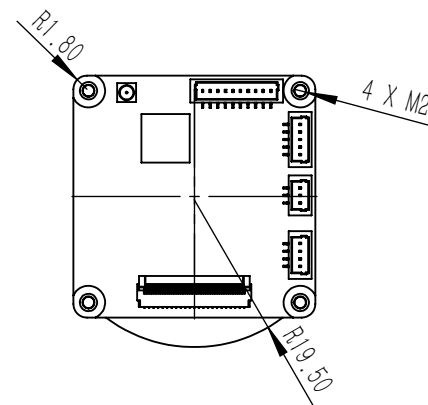
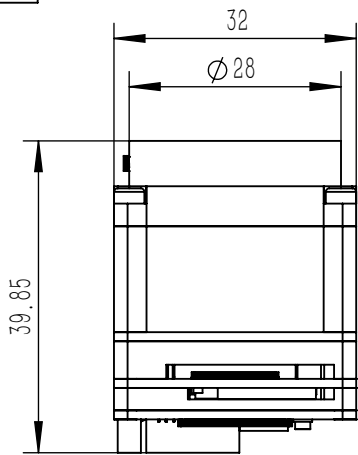


“图样标题”

A

B



零件代号

借(通)用件登记

旧底图总号

底图总号

签字

日期

AK612/HS机芯			工艺	六层	件数	—
			单位	毫米	图序	—
设计	张宇雄	01.15	深圳灵卡技术科技有限公司			
审核	张宇雄	01.15				

1

2

3

4

5

6